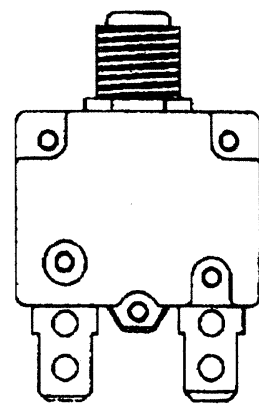
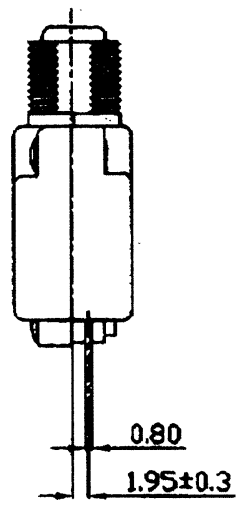
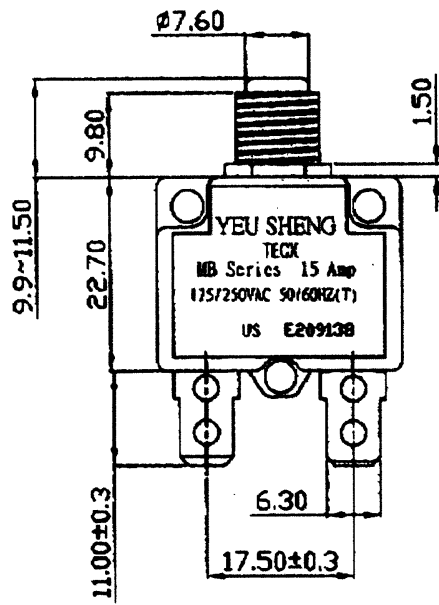
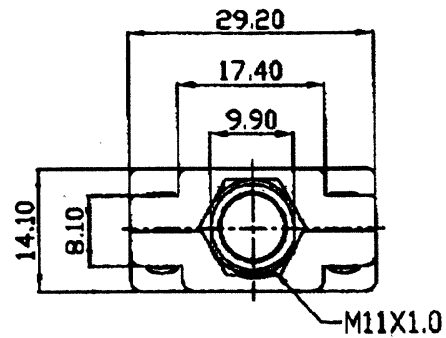


版本 REVISION	修改 REVISION
V1.0	文件發行



ITEM	PART NAME	QTY	MATERIAL	CPA UL E209138
額定規格 RATING:125/250VAC			認證證書 APPROVAL	

普通公差 COMMON TOLERANCE:	DIMENSION	ANGULAR
	0-10 ±0.1;	±5°
	10-30 ±0.3;	
	30-100 ±0.5	
UNIT:mm	比例 SCALE	1.25:1
投影 PROJECTED	圖檔號 FILE NO.	C001-01

品名 PRODUCT NAME	SOAD SAFEGUARD	
型號 MODEL NO.	MB15A-111-1	
繪圖 DRAWN BY	詹碧如	核對 CHECKED BY
日期 DATE	2004.11.29	核准 APPROVAL BY