

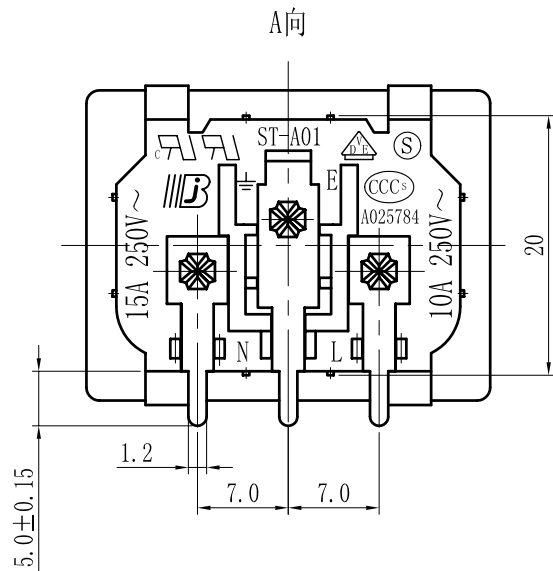
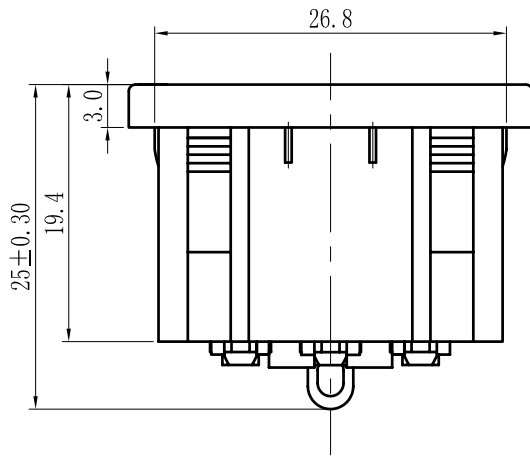
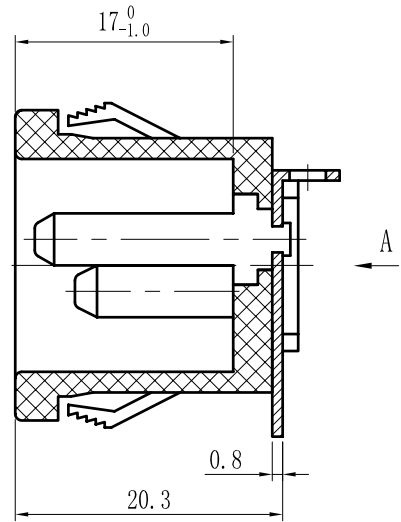
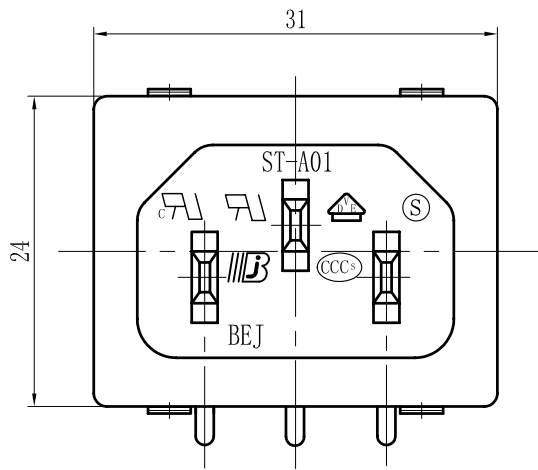
MODEL:ST-A01 SERIES
 RATING: (1) 15A 250VAC (UL/C-UL)
 (2) 10A 250VAC (VDE/SEMKO)
 APPROVAL: UL\C-UL:E225980
 VDE:40004132
 SEMKO:306011
 CCC:2004010204120394

CONTACT RESISTANCE:30mΩ (MAX.)
 INSULATION RESISTANCE:100MΩ (MIN) 500VDC
 DIELECTRIC WITHSTAND VOLTAGE:2000VAC 1 MIN
 LIFE EXPECTANCY:5,000 CYCLES

Units:mm

版本	修改	核准	日期		
V.A					
普通公差: 0~10±0.1; 10~30±0.2; 30~50±0.3; 50~±0.5			比例	Free	名称
					型号
设计	胡新云	日期	2004/9/20		图号
审核		核准			

ST-A01-003KT-S33 (7mm)



MODEL:ST-A01 SERIES
 RATING: (1) 15A 250VAC (UL/C-UL)
 (2) 10A 250VAC (VDE/SEMKO)
 APPROVAL: UL\C-UL:E225980
 VDE:40004132
 SEMKO:306011
 CCC:2004010204120394
 CONTACT RESISTANCE:30mΩ (MAX.)
 INSULATION RESISTANCE:100MΩ (MIN) 500VDC
 DIELECTRIC WITHSTAND VOLTAGE:2000VAC 1 MIN
 LIFE EXPECTANCY:5,000 CYCLES

Units:mm

版本	修改	核准	日期		
V.A					
普通公差: 0~10±0.1; 10~30±0.2;			比例	Free	名称
30~50±0.3; 50~±0.5					型号
设计	胡新云	日期	2004/9/20		图号
审核		核准			

ST-A01-003KT-S55 (7mm)