

KW3A 微動開關組件 Micro switch groupware

◆ 特點和用途 Characteristic and usage

- 自鎖式或按鈕式，大電流。
Self locked or plunger typed, big current
- 結構緊湊，體積小。
Tight configuration, small volume.
- 可直接用手操動
Can be operated by hand
- 用于特殊場合的電源通斷和電氣控制
Applied to power on/off and electric control in special situations



◆ 技術特性 Specifications

項目 Item		特性值 Value	
		按鈕型 Plunger type	自鎖型 Self lock
溫度等級 Degree of temperature		T105	
額定電壓 Rated voltage		AC250V	
絕緣電阻 Insulation resistance		$\geq 100M\Omega$ (500VDC)	
接觸電阻 Contact resistance		$\leq 30m\Omega$ (初始值)(initial value)	
耐電壓 Test voltage	同極不相接端子間 Between each terminals of the same polarity	AC1000V, 50/60Hz, 1min	
	帶電金屬零件與外殼之間、接綫端與易觸及的不帶電金屬件之間 Between current-carrying metal parts and ground, and between each terminal and non-current-carrying metal parts	AC3750V, 50/60Hz, 1min	
電氣壽命 Electric life		50000次/cycles	10000次/cycles
質量 Weight		約15.5 g/approx. 15.5g	約7.9 g/approx. 7.9g

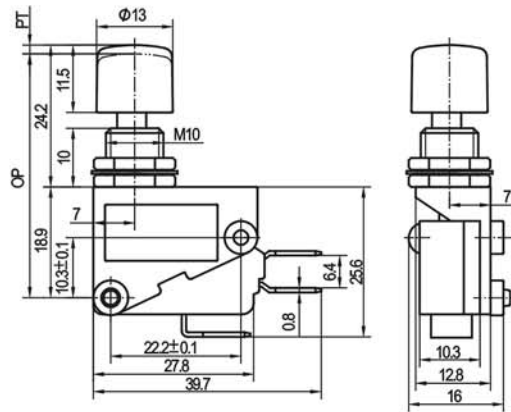
◆ 型號規格命名及含義 Model numbered legend and meanings

KW3A - □□□□□
1 2 3 4 5

<p>1 結構型式 Configuration types</p>	<p>A: 按鈕型 Plunger type B: 自鎖型 Self lock</p>	<p>4 端子類型 Terminal types</p>	<p>A: 250快接端子 250 quick-connect terminal B: 187快接端子(厚0.8mm) 187 quick-connect terminal(thick 0.8mm) C: 187快接端子(厚0.5mm) 187 quick-connect terminal(thick 0.5mm) Y: 非標準端子 Not standard terminal</p>
<p>2 額定值 Ratings</p>	<p>16: 16(4)A 250V AC 10: 10(3)A 250V AC</p>		
<p>3 接觸形式 Connect forms</p>	<p>Z: 轉換式 SPDT T: 常開(按通)式 SPST-NO D: 常閉(按斷)式 SPST-NC</p>	<p>5 按鈕顏色 Plunger colors</p>	<p>R: 紅色 Red G: 綠色 Green (僅適用於按鈕型 Only used in plunger type)</p>

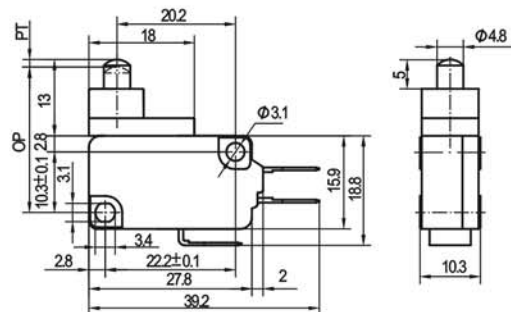
◆ 外形和安裝尺寸 Outline and mounting dimensions

KW3A-A□ZA□



OF (N)	1.5-2
RF Min (N)	0.4
PT Max (mm)	1.2
OT Min (mm)	1
MD Max (mm)	0.4
OP (mm)	42 ± 0.5

KW3A-B□ZC



Total travel

OF (N)	2-3
RF min(N)	0.4
PT (mm)	1.3
TT (mm)	3.2