

MODEL:ST-A01 SERIES

RATING: (1) 15A 250VAC (UL/C-UL)

(2) 10A 250VAC (VDE/SEMKO)

APPROVAL: UL\C-UL:E225980

VDE:40004132

SEMKO:306011

CCC:2004010204120394

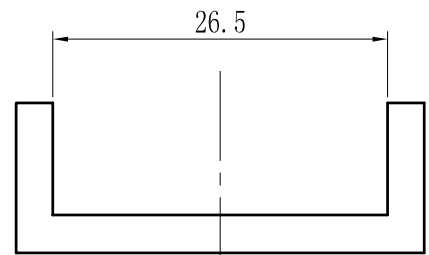
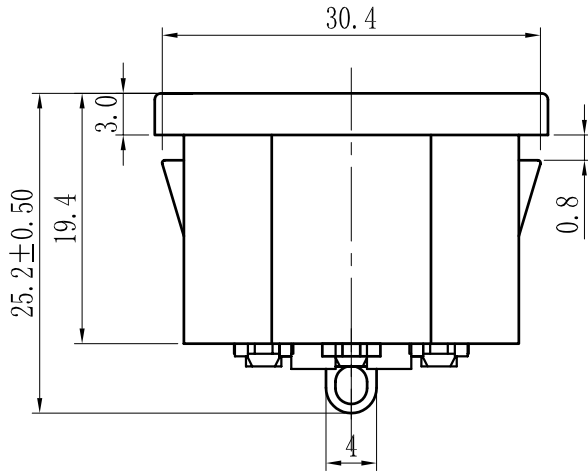
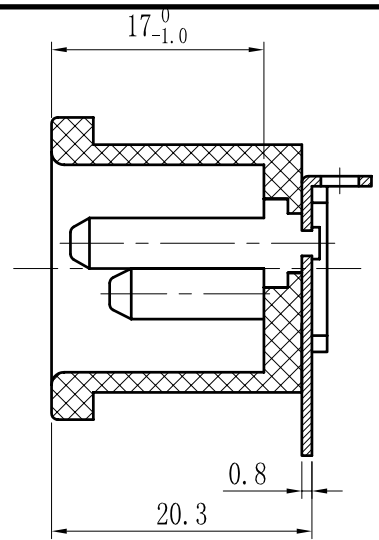
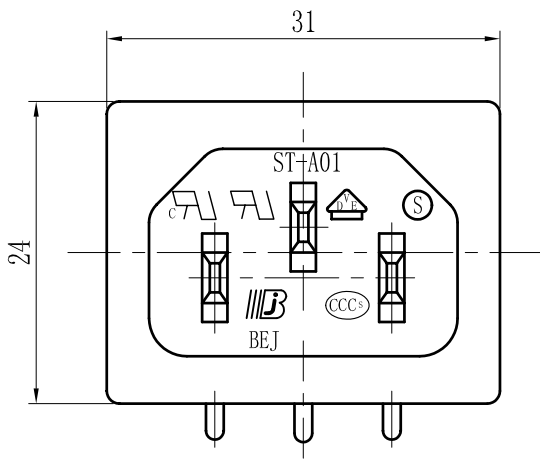
CONTACT RESISTANCE:30mΩ (MAX.)

INSULATION RESISTANCE:100MΩ (MIN) 500VDC

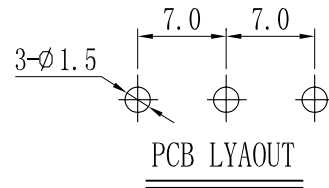
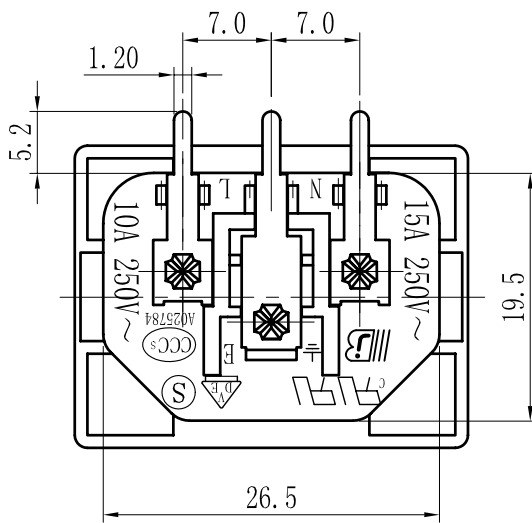
DIELECTRIC WITHSTAND VOLTAGE:2000VAC 1 MIN

LIFE EXPECTANCY:5,000 CYCLES

					ST-A01-003JT-S33 (0.8mm)			
标记	处数	分区	更改文件号	签名	日期			
设计			标准化			阶段标记	重量	比例
校对								2:1
审核								
工艺			批准			共张	第张	



PANEL CUT-OUT



PCB LAYOUT

MODEL: ST-A01 SERIES

RATING: (1) 15A 250VAC (UL/C-UL)

(2) 10A 250VAC (VDE/SEMKO)

APPROVAL: UL/C-UL: E225980

VDE: 40004132

SEMKO: 306011

CCC: 2004010204120394

CONTACT RESISTANCE: 30mΩ (MAX.)

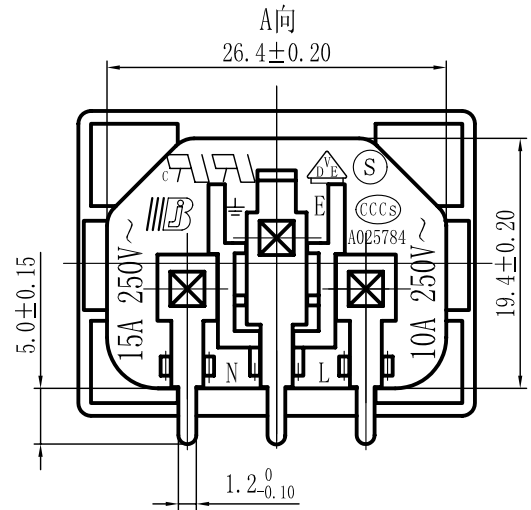
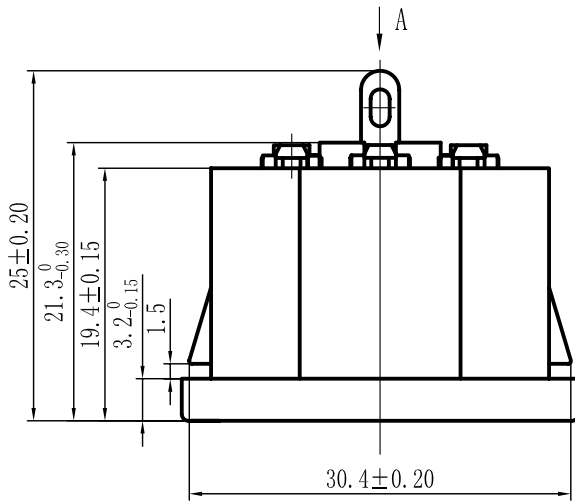
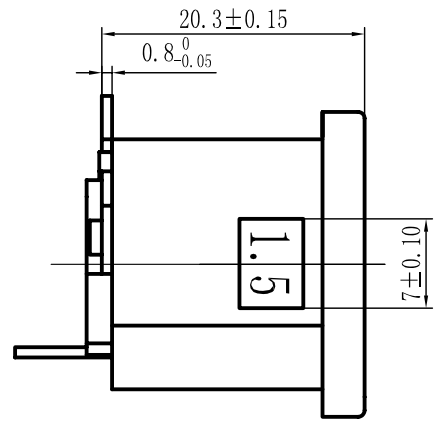
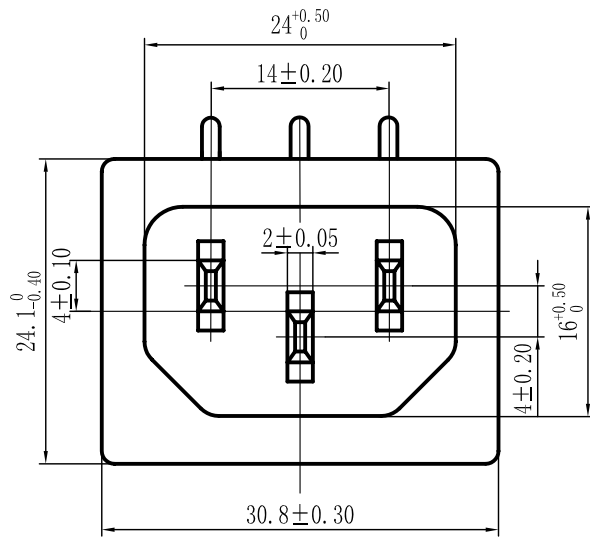
INSULATION RESISTANCE: 100MΩ (MIN) 500VDC

DIELECTRIC WITHSTAND VOLTAGE: 2000VAC 1 MIN

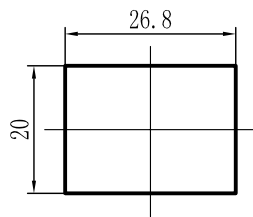
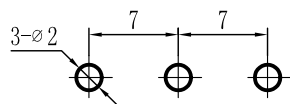
LIFE EXPECTANCY: 5,000 CYCLES

Units:mm

版本 Edition	修改 Modification	核准 Approved	日期 Date		
V. A					
普通公差: 0~10±0.1; 10~30±0.2; Common Tolerance 30~50±0.3; 50~±0.5				比例 Scale	Free
设计 Drawing by	胡新云	日期 Date	2004/9/27	名称 Name	
审核 Checked by		核准 Approved by		型号 Model NO.	ST-A01-003JT-S55(0.8mm)
				图号 File No.	



安装面板尺寸示意图



MODEL:ST-A01 SERIES

RATING:(1) 15A 250VAC (UL/C-UL)

(2) 10A 250VAC (VDE/SEMKO)

APPROVAL: UL/C-UL:E225980

VDE:40004132

SEMKO:306011

CCC:2004010204120394

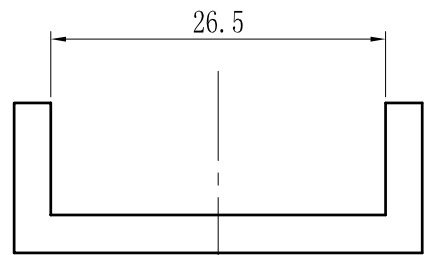
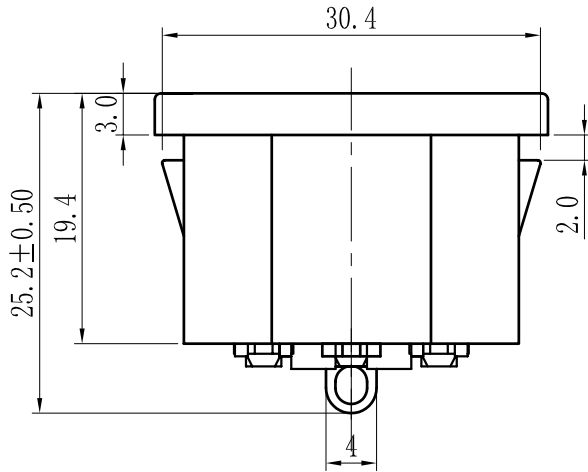
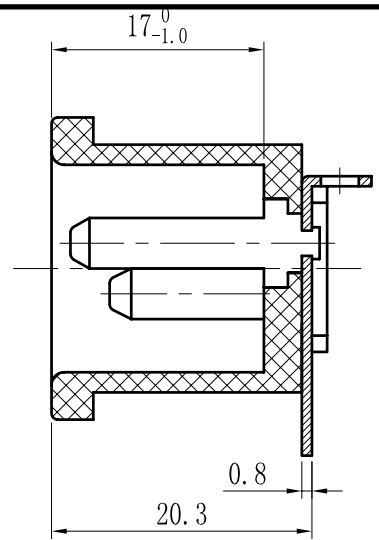
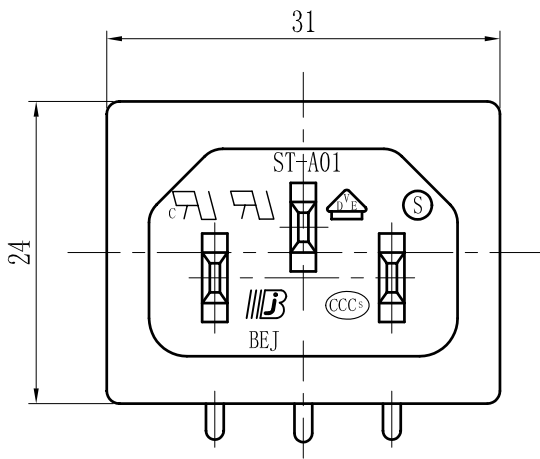
CONTACT RESISTANCE:30mΩ (MAX.)

INSULATION RESISTANCE:100MΩ (MIN) 500VDC

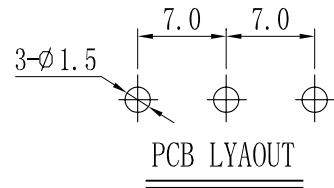
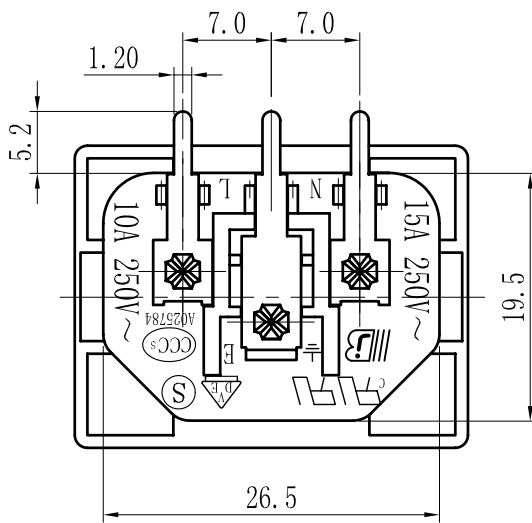
DIELECTRIC WITHSTAND VOLTAGE:2000VAC 1 MIN

LIFE EXPECTANCY:5,000 CYCLES

						ST-A01-003JT-S55(1.5)					
标记	处数	分区	更改文件号	签名	日期						
设计			标准化			阶段标记	重量	比例			
校对								2:1			
审核											
工艺			批准			共张	第张				



PANEL CUT-OUT



PCB LAYOUT

MODEL:ST-A01 SERIES

RATING: (1) 15A 250VAC (UL/C-UL)

(2) 10A 250VAC (VDE/SEMKO)

APPROVAL: UL/C-UL:E225980

VDE:40004132

SEMKO:306011

CCC:2004010204120394

CONTACT RESISTANCE:30mΩ (MAX.)

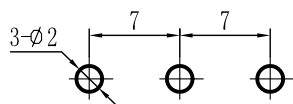
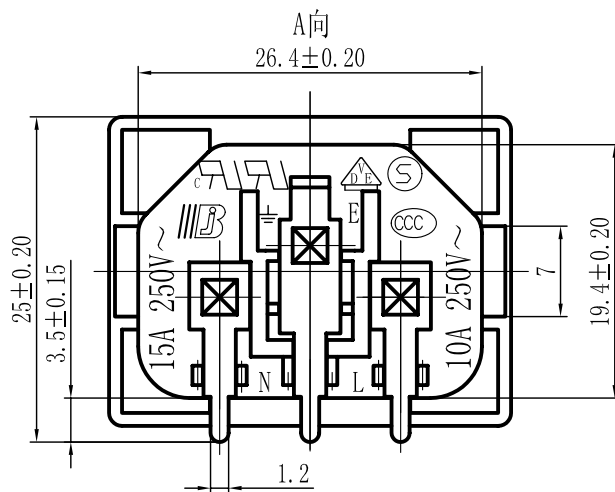
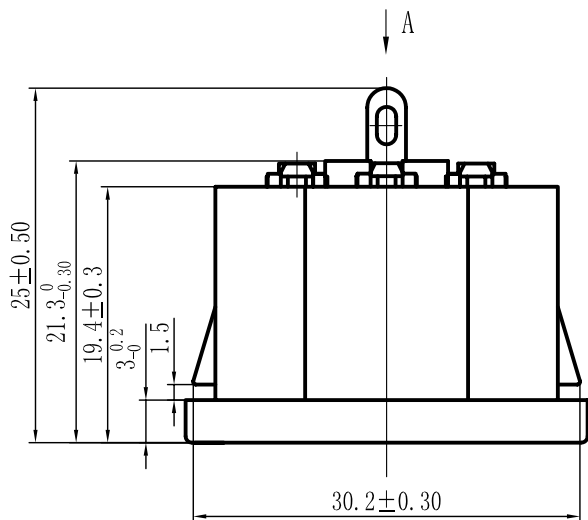
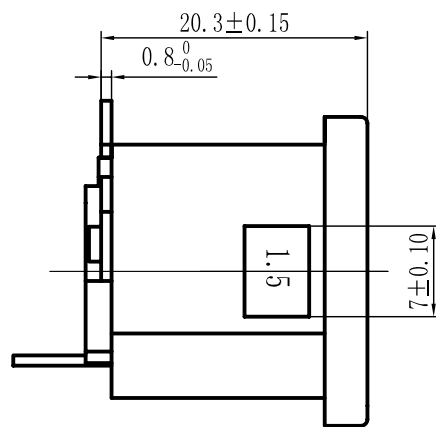
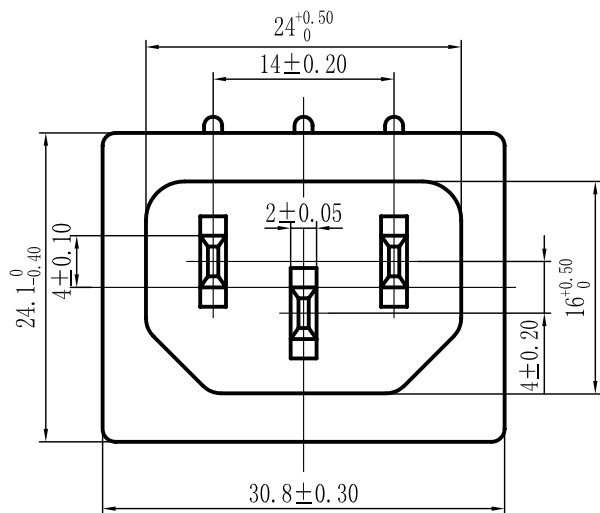
INSULATION RESISTANCE:100MΩ (MIN) 500VDC

DIELECTRIC WITHSTAND VOLTAGE:2000VAC 1 MIN

LIFE EXPECTANCY:5,000 CYCLES

Units:mm

版本 Edition	修改 Modification	核准 Approved	日期 Date		
V. A					
普通公差: 0~10±0.1; 10~30±0.2; Common Tolerance 30~50±0.3; 50~±0.5				比例 Scale	Free
					名称 Name
设计 Drawing by	胡新云	日期 Date	2004/9/27	型号 Model NO.	ST-A01-003JT-S55 (2.0mm)
审核 Checked by		核准 Approved by		图号 File No.	



MODEL:ST-A01 SERIES

RATING: (1) 15A 250VAC (UL/C-UL)

(2) 10A 250VAC (VDE/SEMKO)

APPROVAL: UL\C-UL:E225980

VDE:40004132

SEMKO:306011

CCC:2004010204120394

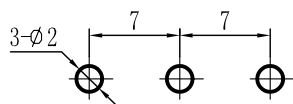
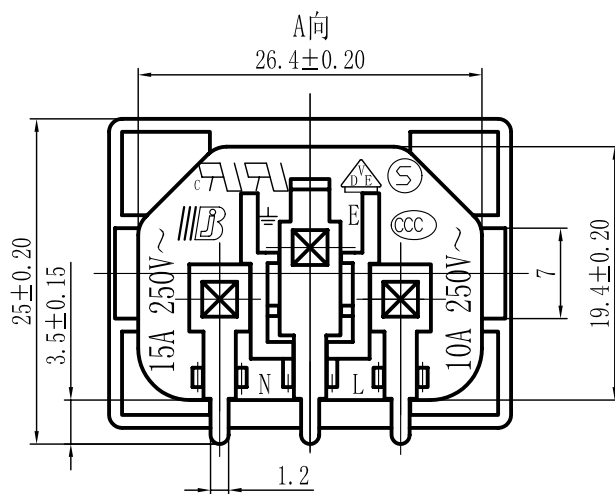
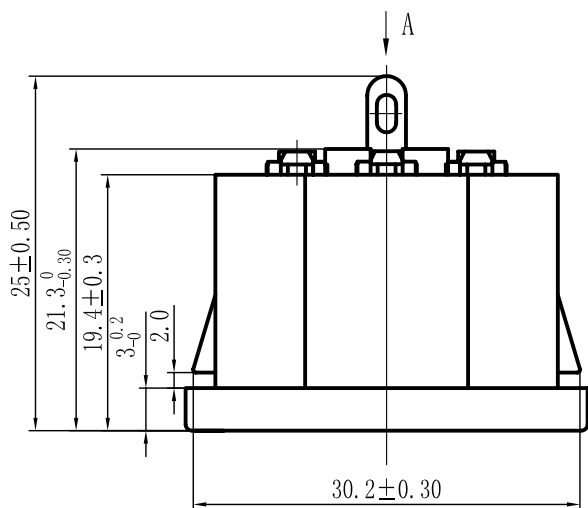
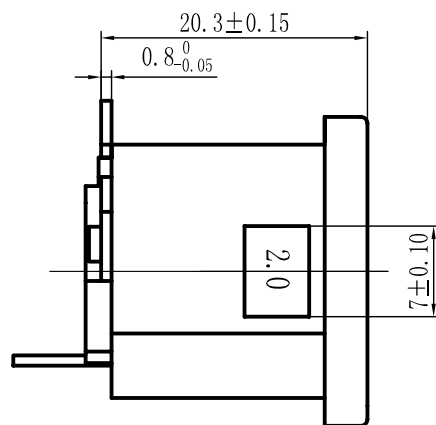
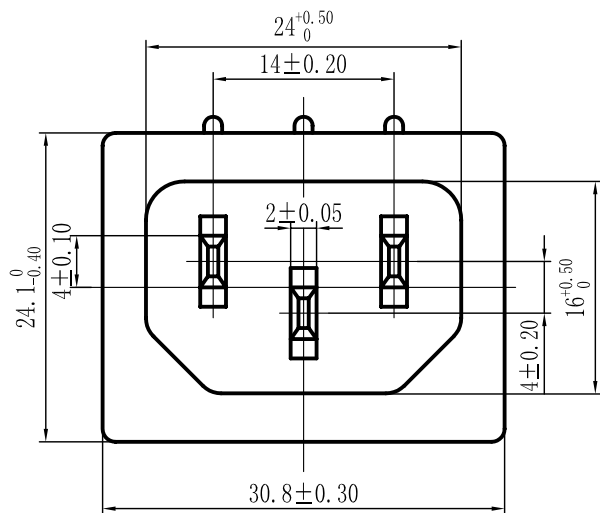
CONTACT RESISTANCE:30mΩ (MAX.)

INSULATION RESISTANCE:100MΩ (MIN) 500VDC

DIELECTRIC WITHSTAND VOLTAGE:2000VAC 1 MIN

LIFE EXPECTANCY:5,000 CYCLES

					ST-A01-003JT-S33 (1.5mm)			
标记	处数	分区	更改文件号	签名	日期			
设计			标准化			阶段标记	重量	比例
校对								2:1
审核								
工艺			批准			共张	第张	



MODEL:ST-A01 SERIES

RATING: (1) 15A 250VAC (UL/C-UL)

(2) 10A 250VAC (VDE/SEMKO)

APPROVAL: UL\C-UL:E225980

VDE:40004132

SEMKO:306011

CCC:2004010204120394

CONTACT RESISTANCE:30mΩ (MAX.)

INSULATION RESISTANCE:100MΩ (MIN) 500VDC

DIELECTRIC WITHSTAND VOLTAGE:2000VAC 1 MIN

LIFE EXPECTANCY:5,000 CYCLES

					ST-A01-003JT-S33 (2.0mm)			
标记	处数	分区	更改文件号	签名	日期			
设计			标准化			阶段标记	重量	比例
校对								2:1
审核								
工艺			批准			共张	第张	